

Lavello S1000



Lavelli in acciaio inox

Codice: 1886 460



CARATTERISTICHE

GANCI SCORREVOLI

Esclusivo sistema di installazione Foster che permette ai ganci di fissaggio di scorrere lungo tutto il perimetro del lavello. Permette una installazione agevole potendo posizionare i ganci nei punti più accessibili.

PILETTA 3,5" BASKET

Lo scarico è dotato di piletta grande 3,5", con il pratico tappo a cestello che impedisce il defluire nello scarico di parti solide.

PIÙ VALORE

Foster utilizza spessori di acciaio superiori a quelli mediamente usati dagli altri produttori. È così, grazie anche alla lunga esperienza, che sappiamo realizzare lavelli di qualità superiore e con una migliore resistenza all'invecchiamento.

DETTAGLI

Bordo Installazione Standard (Bordo 8 mm)

Finitura Spazzolato Foster

Materiale Acciaio inox AISI 304

Texture Microfoster

Base 80-90 cm

Dimensioni 860x500 mm

Dotazioni standard Ganci di fissaggio, guarnizione, piletta, troppo-pieno e sifone, Imballo in scatola

Fori Mixer 1 foro di serie

Foro incasso 840 x 480 mm

Gocciolatoio No

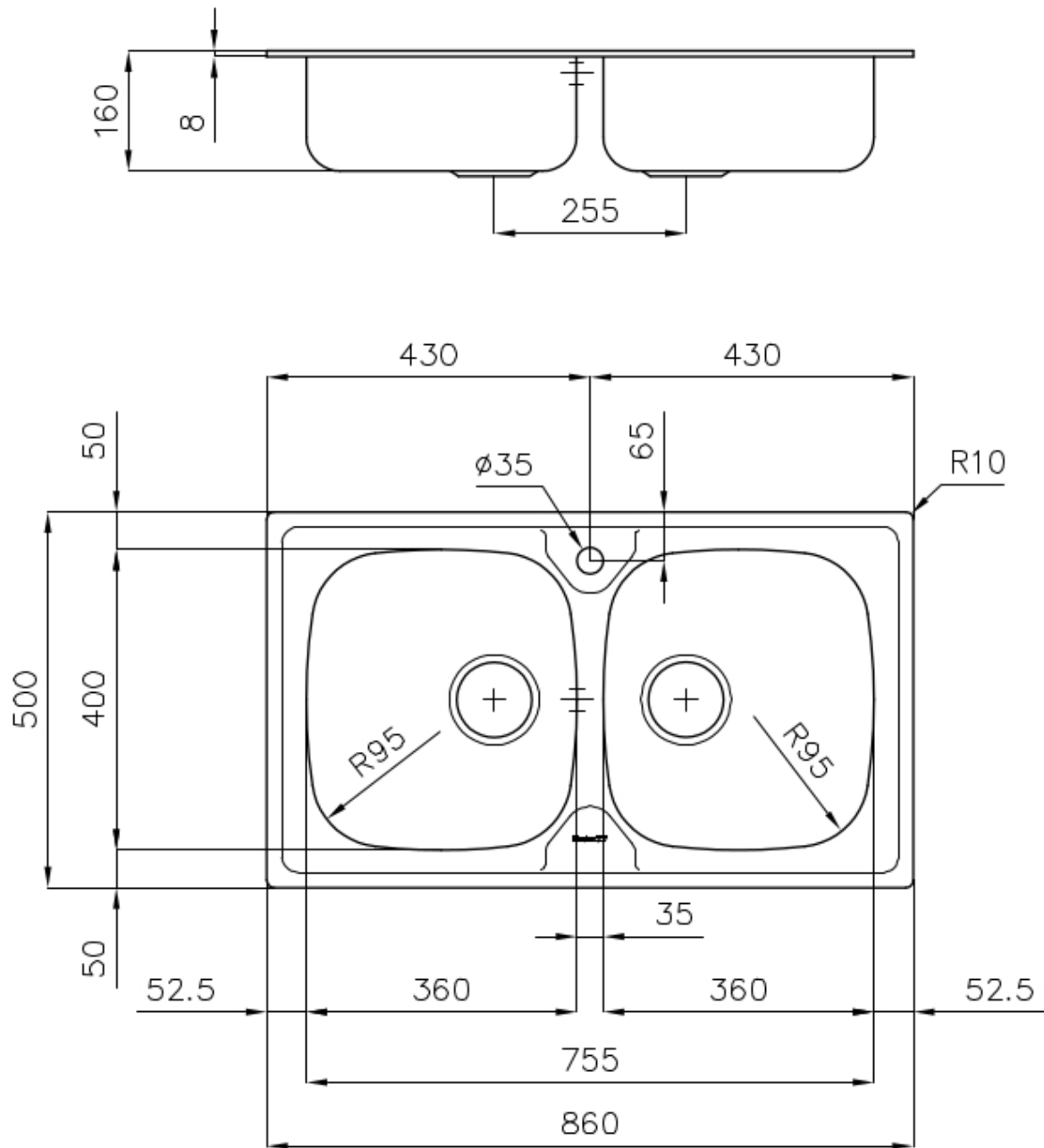
Larghezza 86 cm

Misura vasca 360x400mm

Numero vasche 2 vasche

Piletta Piletta 3,5"

DATI TECNICI



ACCESSORI OPZIONALI



Cestello inox
8611 000



Tagliere in HPDE
8657 001

ABBINAMENTI CONSIGLIATI



Miscelatore Lorenzo
8466 000



Miscelatore S1000 - RO
8443 002